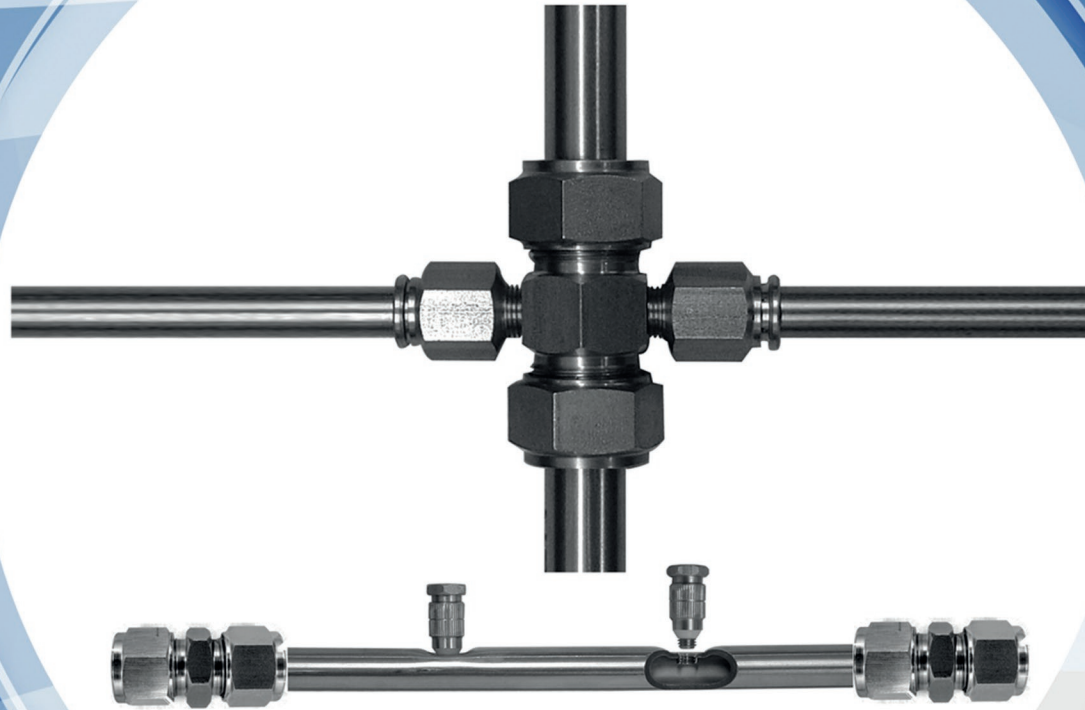


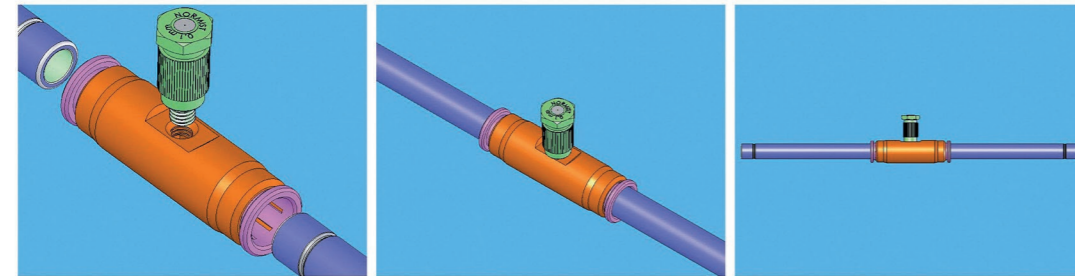
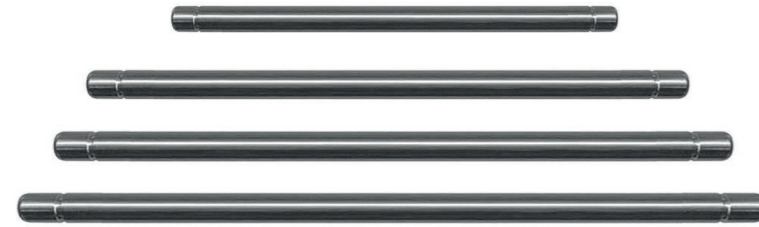
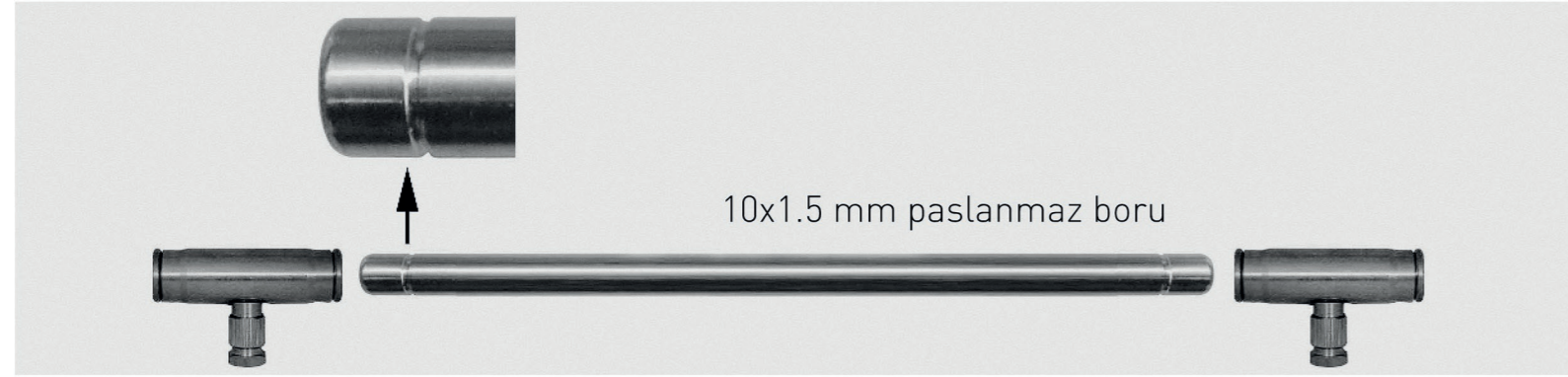
NORMIST®



PASLANMAZ ÇELİK BORULAR

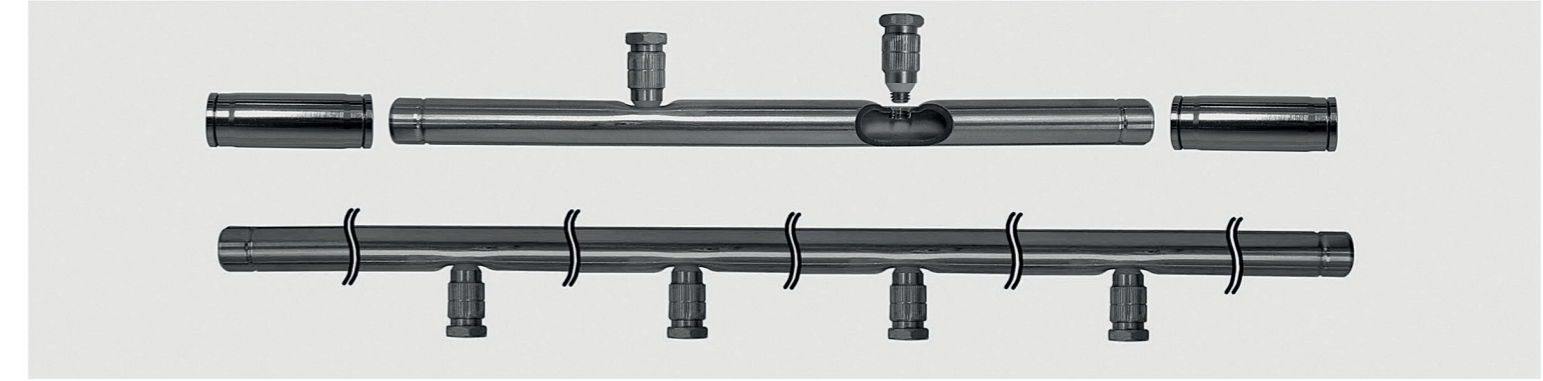
PASLANMAZ BORULARIN NORMATIC® BAĞLANTI SİSTEMİYLE KULLANIMI

10x1.5 mm paslanmaz çelik boru sisleme hatlarında kullanılır. NORMATIC® meme taşıyıcılar kullanılarak birleştirilir. Boru uzunlukları 75,100, 120, 150, 200, 250, 300 cm olarak değişir. Çalışma basıncı 100 bar Patlama basıncı 400 bar. Detaylı bilgi için basınç kaybı grafiğini inceleyiniz.



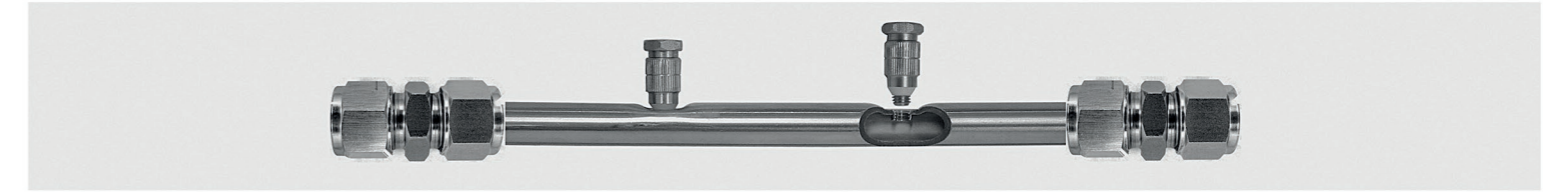
12x1.5 mm paslanmaz çelik boru 10x1.5 mm paslanmaz sisleme hatları için besleme borusu ve sisleme borusu olarak kullanılır. Boruların üzerine 2 ila 12 meme bağlanabilir. Boru uzunlukları 3 veya 6 metredir. NORMATIC® 12 mm push-in veya sıkıştırılmalı bağlantılarla birleştirilir. Çalışma basıncı 150 bar. Patlama basıncı 330 bar. Detaylı bilgi için basınç kaybı grafiğini inceleyiniz.

NORMATIC® HIZLI BAĞLANTI SİSTEMİ

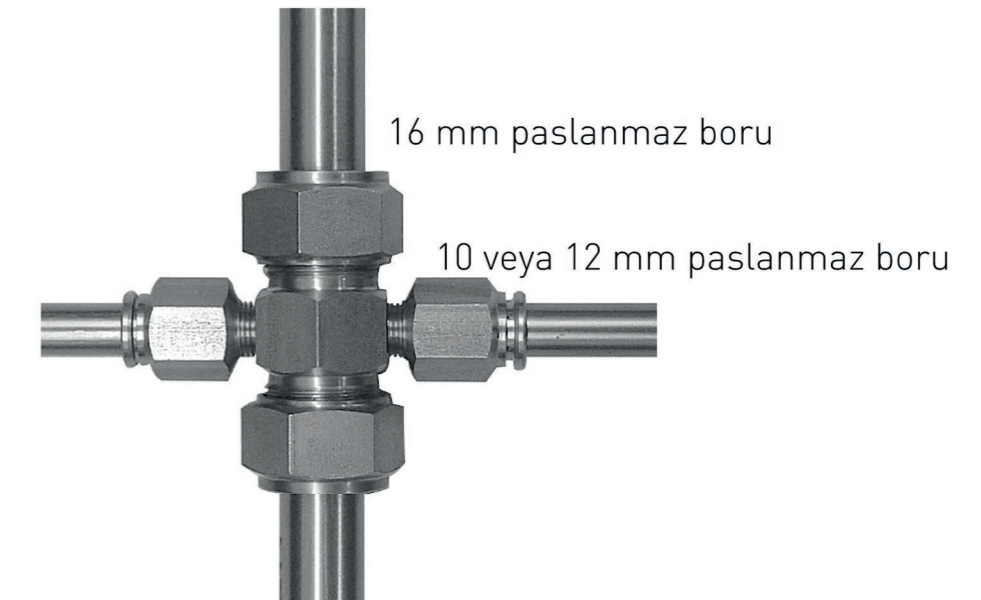


12x1.5 mm paslanmaz boru. Boy 3 ve 6 m

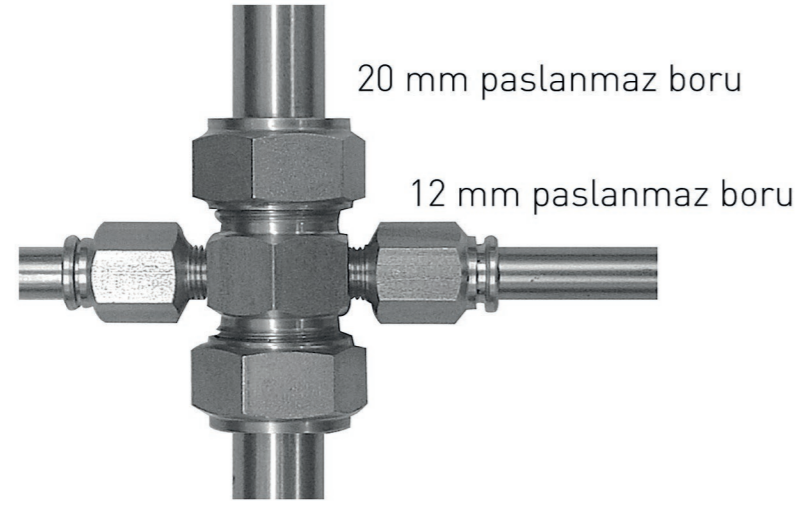
SIKMALI BAĞLANTI ÖRNEKLERİ



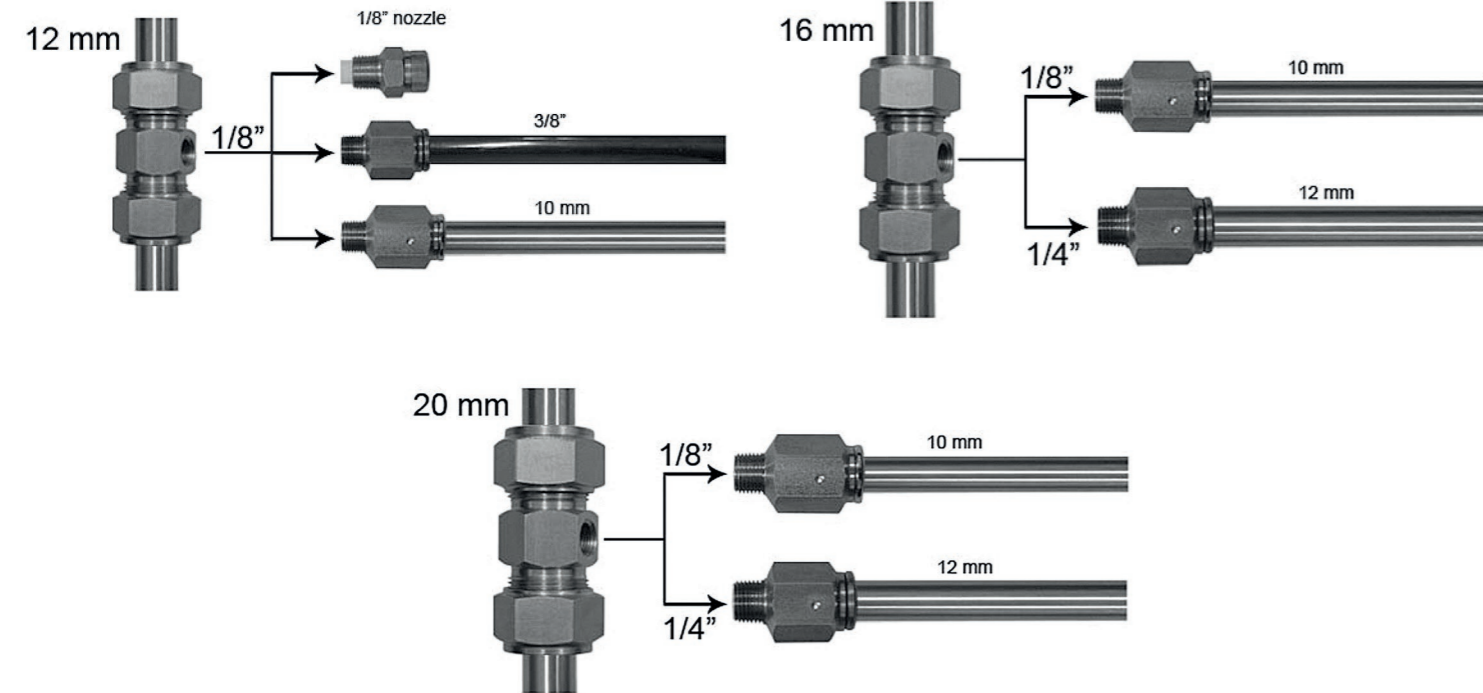
16x1.5 mm Paslanmaz çelik boru 10&12x1.5 mm paslanmaz borular için besleme borularıdır. Çalışma basıncı 150 bar. Patlama basıncı 300 bar. Detaylı bilgi için basınç kaybı grafiğini inceleyiniz.



20x1.5 mm Paslanmaz boru 10&12&16x1.5 mm borular için besleme borularıdır. Çalışma basıncı 150 bar. Patlama basıncı 270 bar. Detaylı bilgi için basınç kaybı grafiğini inceleyiniz.

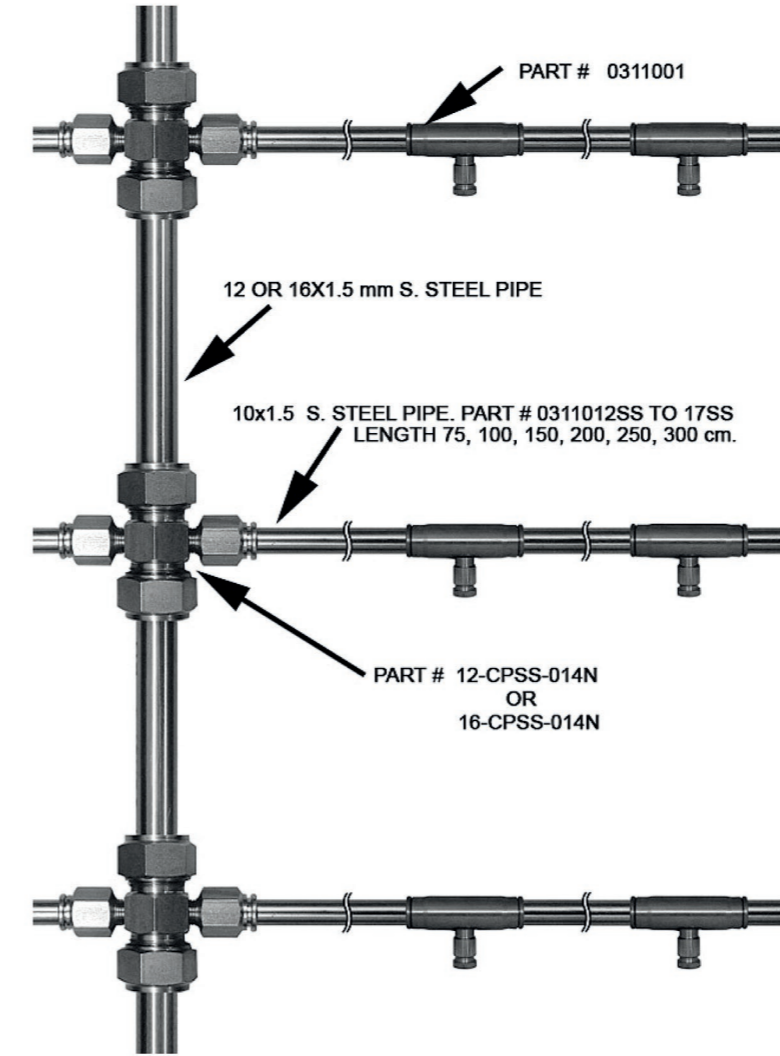


DİĞER BAĞLANTI ÖRNEKLERİ

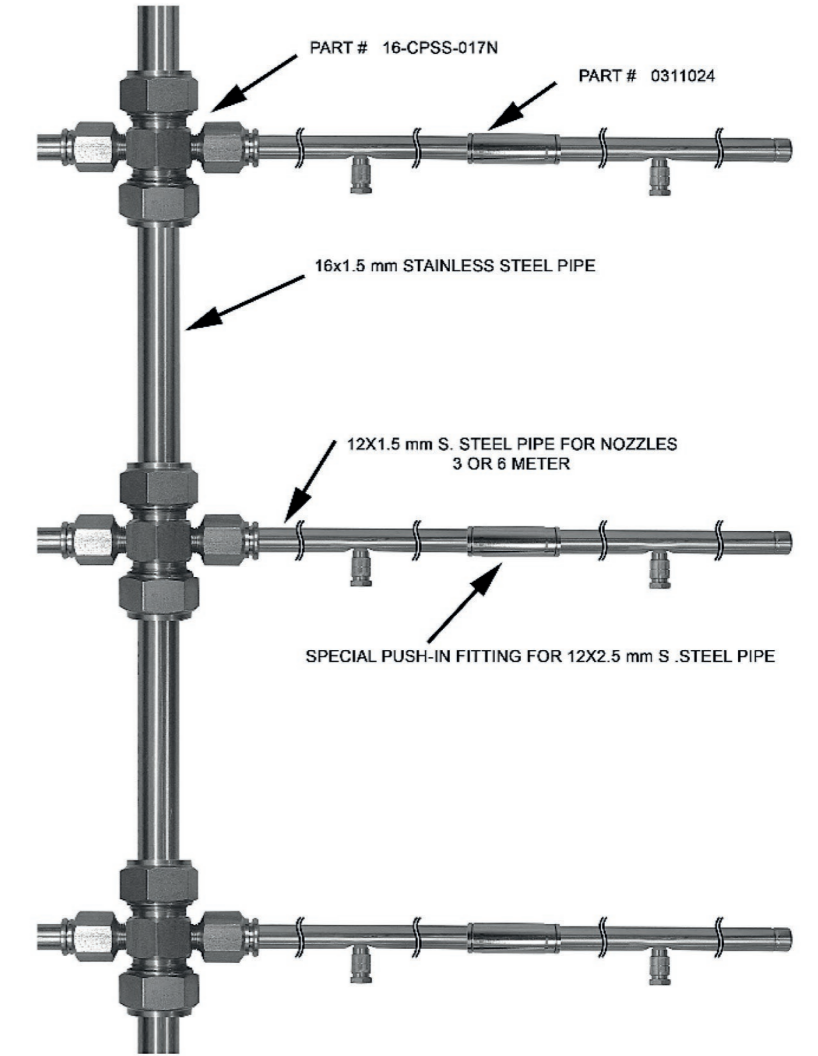


SERALAR İÇİN BAĞLANTI ÖRNEKLERİ

TAMAMI PASLANMAZ 10 mm SİSLEME HATTI BAĞLANTI ÖRNEKLERİ



TAMAMI PASLANMAZ 12 mm SİSLEME HATTI BAĞLANTI ÖRNEKLERİ



NORMIST®

www.normist-tr.com